



Firma Petr Březina – APB Plzeň vznikla v roce 1991 jako ryze česká soukromá společnost. Z původně malé firmy s jedinou Avii zabezpečující služby lokálního charakteru se za necelé dvě desetky let vypracovala v silnou, ekonomicky zdravou a stabilizovanou společnost s více než pětistý zaměstnanci a ročním obratem přes dvě miliardy korun. Takovýto rozvoj nevznikl náhodou, ale tvrdou zodpovědnou a cílevědomou prací počínaje majitelem, přes management až po každého z našich zaměstnanců. Naprostou samozřejmostí je u nás od počátku působení firmy skloubení vysokého pracovního nasazení a kázně s využíváním nejmodernější špičkové techniky,



kteřá dotváří image firmy.

Vozový park střediska jeřábů zahrnuje mechanismy s nosností od 30 tun až do 600 tun. Jsme schopni manipulovat s břemeny až do hmotnosti 1200 tun. Samozřejmostí je prohlídka místa práce naším jeřábovým technikem a určení vhodného typu jeřábu, zabezpečení technického povolení. Jsme schopni plně zastřešit projekty výstavby větrných parků včetně zpracování dokumentace, zemních prací, přepravy a jeřábových prací. Pro vlastní montáž disponujeme čtyřmi speciálními jeřáby s různou maximální nosností při vyložení.

Technické zázemí střediska zemních prací a demolic tvoří přes 400 nejrůznějších strojů, vozidel a mechanismů. S tímto technickým vybavením jsme schopni provádět dle přání objednatele jakékoliv práce v oboru, počínaje drobnými činnostmi až po nejnáročnější, nejrizikovější a mnohdy

APB[®] - PLZEŇ

profil společnosti

zcela ojedinělé specializované akce, včetně odstranění a likvidací starých ekologických zátěží. Příkladem mohou být obří logistické areály, Sazka Aréna v Praze, Hyundai Nošovice, gigantická demolice cukrovarů pro Eastern Sugar, nebo stěhování stromu v Liberci.

Zemní práce a demolice doplňuje nákladní doprava materiálů - zemin, sutí, písků, štěrků, asfaltu a jiných. Další významnou součástí firmy APB Plzeň je středisko těžké a nadrozměrné přepravy. Technické zázemí střediska těžká doprava představuje přes čtyři desítky různých typů souprav nabízejících zákazníkovi možnost transportu těles přesahujících z rozměrového a hmotnostního hlediska parametry běžné kamionové dopravy. Limitujícím faktorem není naše technika, ale propustnost silnic, či průjezdnost trasy.



Všechny naše zemní a demoliční stroje si sami přepravujeme z místa na místo po celé ČR. Veškeré tyto činnosti zabezpečujeme vždy plně v souladu s platnými legislativními i obecně závaznými předpisy, normami a jinými dalšími požadavky zákazníka a státní správy. Velkou pozornost věnujeme důslednému dodržování pravidel bezpečnosti práce a péči o ochranu životního prostředí. V tomto smyslu je firma vybavena nejmodernější technikou. Sledujeme vývoj nejnovějších technologií v této oblasti (tahače a sklápěčky s EURO5), vysoký standard bezpečnosti práce, plnění požadavků na ochranu ovzduší a povrchových a podzemních vod. 99,9% veškerého stavebního odpadu sami recyklujeme (ochrana půdního fondu).

Současně máme schváleny certifikáty a značku CE na Kamenivo z recyklovaného materiálu. Každoročně snižujeme procento pracovních úrazů a z nich vyplývajících hodin pracovní neschopnosti.











Cílem společnosti je neustálé zlepšování komplexních služeb pro naše zákazníky, a proto jsme zkvalitnili systém řízení v souladu s požadavky norem ČSN EN ISO 9001:2008; ČSN EN ISO 14001:2004 a OHSAS 18001:2007. Tento integrovaný systém řízení (ISR) byl v roce 2004 do firmy Petr Březina - APB Plzeň plně implementován. Společnost Lloyd's Register Quality Assurance kontroluje a obnovuje platnost certifikátů. V roce 2007 proběhla úspěšná recertifikace.







OBSAH

4 - 5	TECHNICKÉ PARAMETRY
	<u>TELESKOPICKÉ JEŘÁBY</u>
6 - 7	DEMAG AC 30
8 - 9	DEMAG AC 35
10 - 11	DEMAG AC 40
12 - 13	DEMAG AC 50
14 - 15	DEMAG AC 80
16 - 17	DEMAG AC 100
18 - 19	DEMAG AC 160
20 - 21	DEMAG AC 200
22 - 23	DEMAG AC 350
24 - 25	DEMAG AC 500
	<u>PŘÍHRADOVÉ JEŘÁBY</u>
26 - 27	DEMAG TC 2800-1
28 - 29	DEMAG CC 2000
30 - 31	DEMAG CC 2800
	<u>PLOŠINA</u>
32 - 33	RUTHMANN T 370
34 - 37	VĚTRNÉ ELEKTRÁRNY

TECHNICKÉ PARAMETRY - SHRNUTÍ TYPŮ

	AC 30	AC 35	AC 40	AC 50	AC 80	AC 100	AC 160	AC 200	AC 350	AC 500
										
Max. nosnost při vyložení:	2,7 m / 30 t	3 m / 35 t	3 m / 40 t	3 m / 50 t	3 m / 80 t	3 m / 100 t	3 m / 160 t	3 m / 200 t	3 m / 350 t	3 m / 500 t
Délka hlav. výložníku:	25 m	30,4 m	31,2 m	40 m	50 m	50,2 m	63,9 m	67,8 m	56 m	56 m
Délka nástavce hlav. výložníku:	7,1 m - 13 m	8 m - 15 m	7,1 m - 13 m	9,2 m - 17,6 m	9,2 m - 17,6 m	9,2 m - 17 m	9 m - 17 m	9 - 17 m	12,1 m - 71,5 m	5,7 m - 90 m
Max. délka výložníku:	38 m	45,4 m	44,2 m	57,6 m	67,6 m	67,2 m	80,9 m	84,8 m	126,3 m	145,8 m
Celková délka jeřábu:	8,37 m	10,68 m	8,57 m	11,2 m	12,11 m	14,1 m	15,11 m	14,7 m	16,7 m	19,29 m
Délka podvozku:	6,88 m	8,36 m	7,09 m	9,06 m	9,97 m	11 m	12,34 m	12,57 m	14,81 m	17,15 m
Patkovací základna:	5,9 x 5,95 m	5,95 x 6,25 m	6,2 x 6,35 m	6,4 x 6,85 m	7 x 7,7 m	7 x 7,1 m	7,5 x 8,23 m	8,2 x 8,44 m	8,5 x 8,51 m	9,6 x 9,62 m

TECHNICKÉ PARAMETRY - SHRNUTÍ TYPŮ

	TC 2800-1	CC 2000	CC 2800		RUTHMANN T370
					
Max. nosnost při vyložení:	6 m / 600 t	5 m / 300 t	6 m / 600 t	Max. nosnost :	500 kg
Délka hlav. výložníku:	84 m	84 m	84 m	Výška zdvihu (platforma koše)	34,5 m
Délka nástavce hlav. výložníku:	-	-	-	Maximální stranový dosah ve výšce 4 m	9,2 - 17,6 m
Max. délka výložníku:	192 m	168 m	180 m	Celková délka vozidla:	12,11 m
Celková délka jeřábu:	17,95 m	14,38 m	15,43 m	Délka podvozku:	9 m
Délka podvozku:	17,95 m	10,25 m	11,66 m	Výška stroje:	3,8 m
Patkovací základna:	14 x 14 m			Patkovací základna:	6,5 x 5,3 m
Šíře podvozku:		8,45 m	10,40 m		



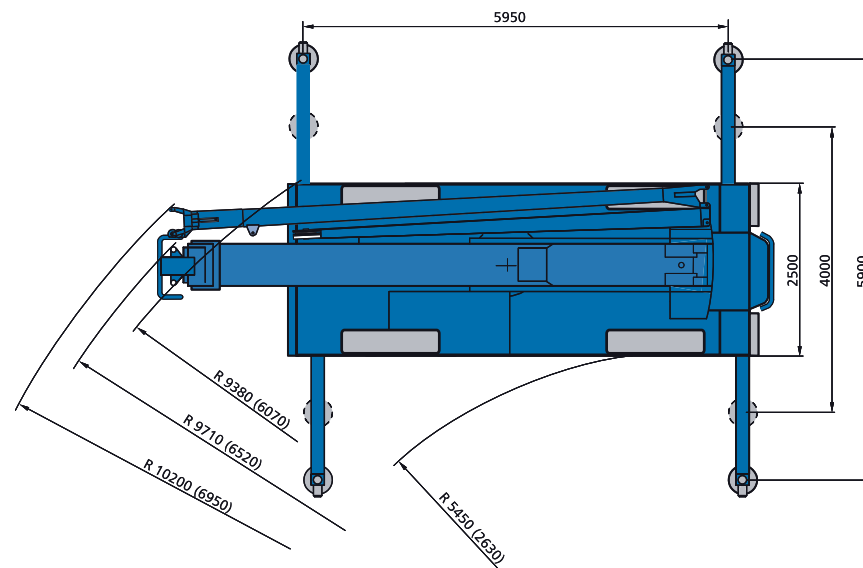
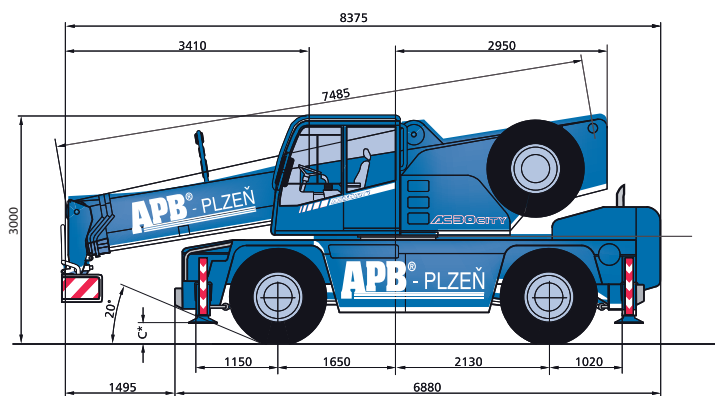
Pohled z místa obsluhy jeřábu



Maximální nosnost při vyložení:	2,7 m / 30 t
Délka hlavního výložníku:	25 m
Délka nástavce hlavního výložníku:	7,1 - 13 m
Maximální délka výložníku:	38 m
Celková délka jeřábu:	8,37 m
Délka podvozku:	6,88 m
Patkovací základna:	5,9 x 5,95 m

DEMAG AC 30

Technické parametry





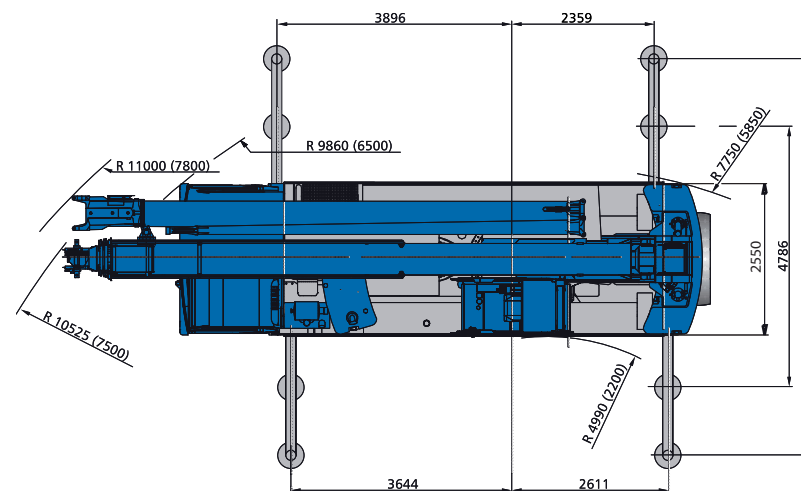
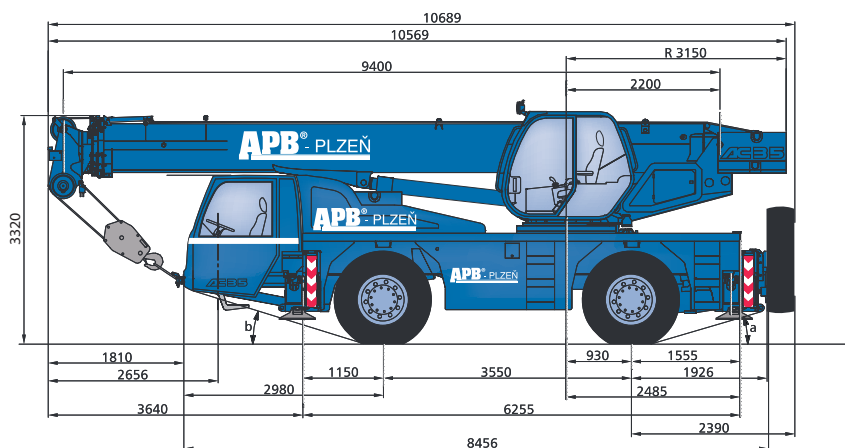
TELESKOPICKÉ JEŘÁBY



Maximální nosnost při vyložení:	3 m / 35 t
Délka hlavního výložníku:	30,4 m
Délka nástavce hlavního výložníku:	8 - 15 m
Maximální délka výložníku:	45,4 m
Celková délka jeřábu:	10,68 m
Délka podvozku:	8,36 m
Patkovací základna:	5,95 x 6,25 m

DEMAG AC 35

Technické parametry





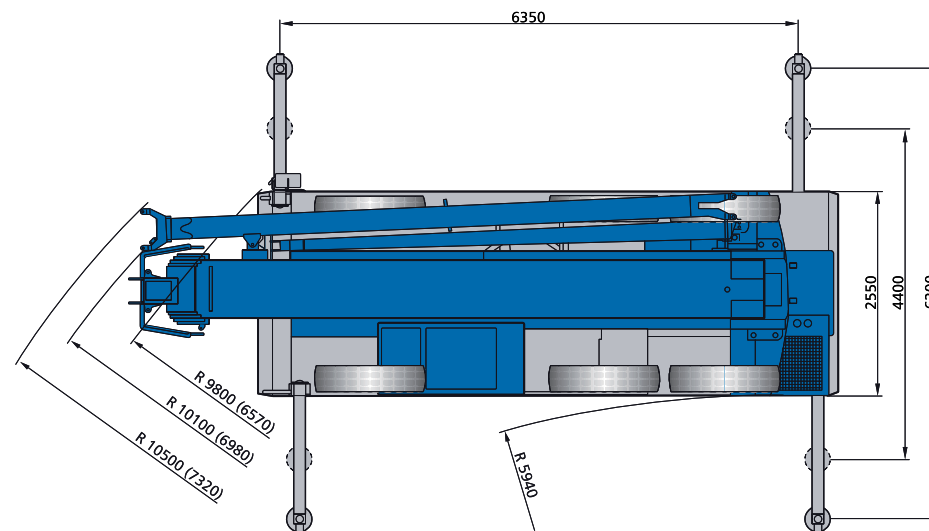
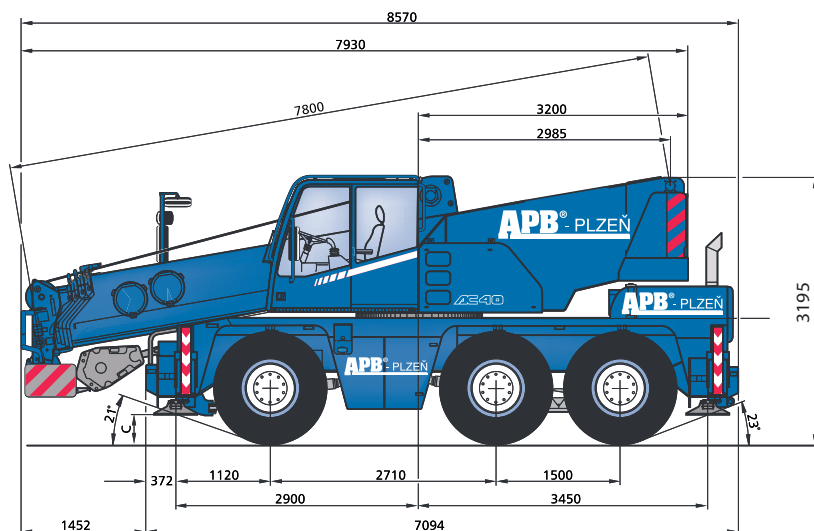
TELESKOPICKÉ JEŘÁBY



Maximální nosnost při vyložení:	3 m / 40 t
Délka hlavního výložníku:	31,2 m
Délka nástavce hlavního výložníku:	7,1 - 13 m
Maximální délka výložníku:	44,2 m
Celková délka jeřábu:	8,57 m
Délka podvozku:	7,09 m
Patkovací základna:	6,2 x 6,35 m

DEMAG AC 40

Technické parametry





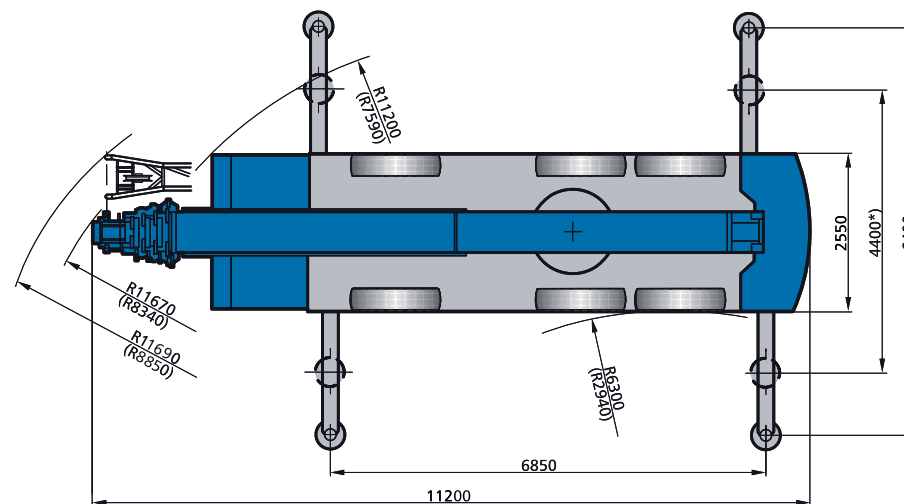
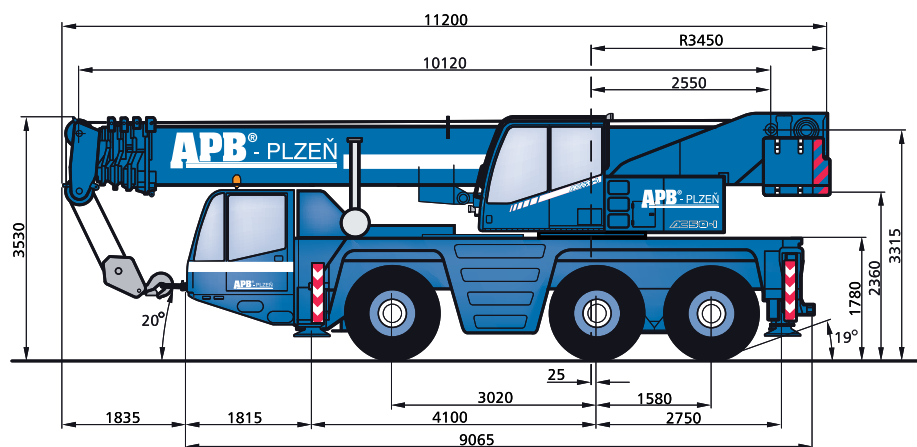
TELESKOPICKÉ JEŘÁBY



Maximální nosnost při vyložení:	3 m / 50 t
Délka hlavního výložníku:	40 m
Délka nástavce hlavního výložníku:	9,2 - 17,6 m
Maximální délka výložníku:	57,6 m
Celková délka jeřábu:	11,2 m
Délka podvozku:	9,06 m
Patkovací základna:	6,4 x 6,85 m

DEMAG AC 50

Technické parametry





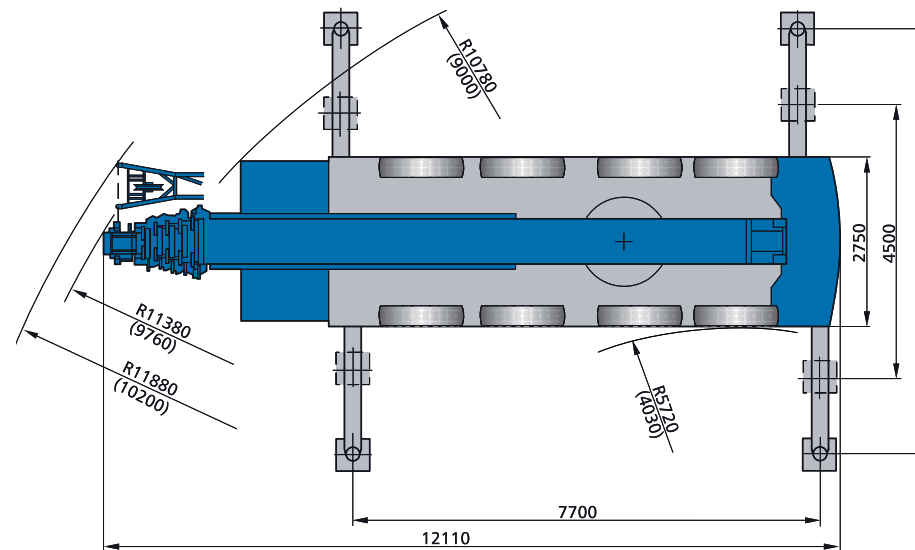
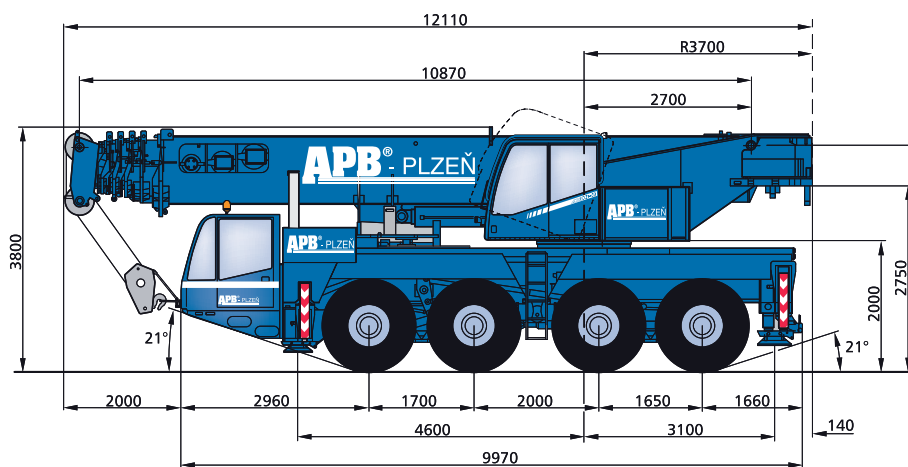
TELESKOPICKÉ JEŘÁBY



Maximální nosnost při vyložení:	3 m / 80 t
Délka hlavního výložníku:	50 m
Délka nástavce hlavního výložníku:	9,2 - 17,6 m
Maximální délka výložníku:	67,6 m
Celková délka jeřábu:	12,11 m
Délka podvozku:	9,97 m
Patkovací základna:	7 x 7,7 m

DEMAG AC 80

Technické parametry





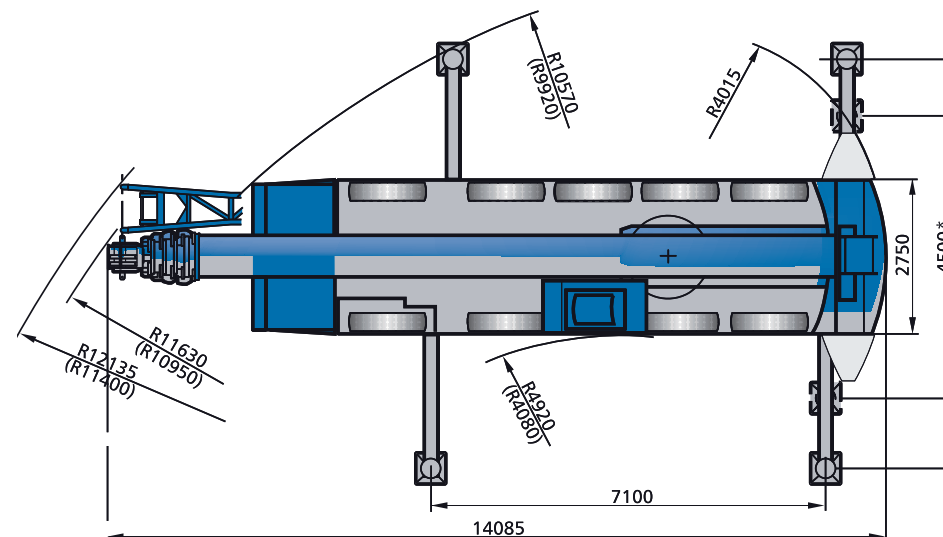
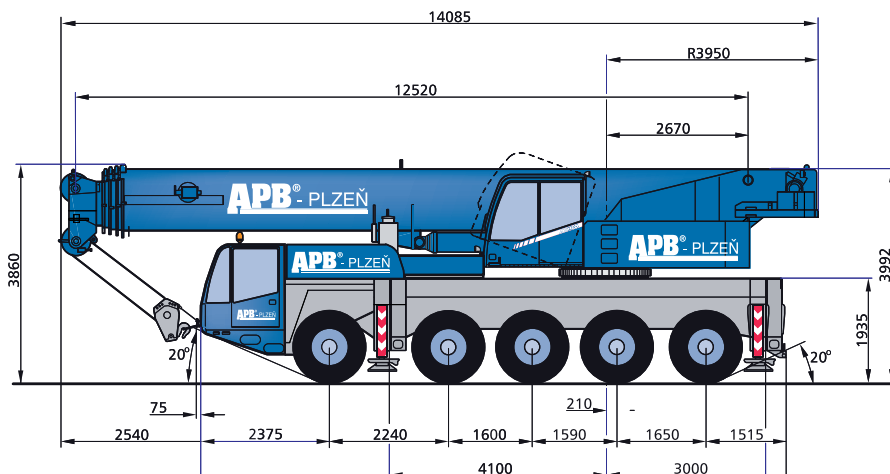
TELESKOPICKÉ JEŘÁBY



Maximální nosnost při vyložení:	3 m / 100 t
Délka hlavního výložníku:	50,2 m
Délka nástavce hlavního výložníku:	9,2 - 17m
Maximální délka výložníku:	67,2 m
Celková délka jeřábu:	14,1 m
Délka podvozku:	11 m
Patkovací základna:	7 x 7,1 m

DEMAG AC 100

Technické parametry





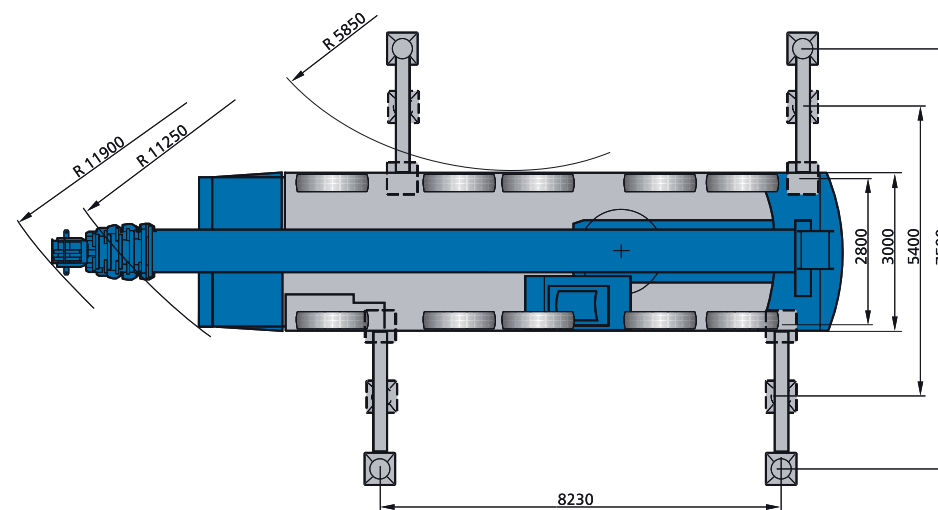
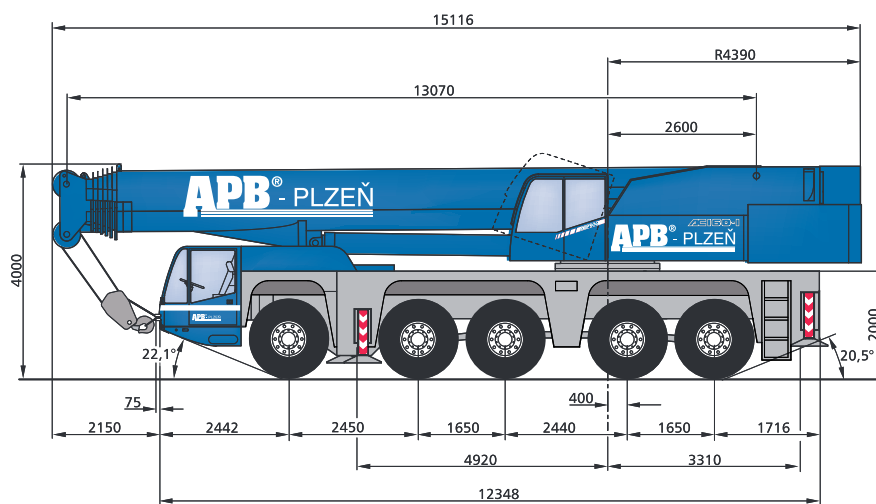
TELESKOPICKÉ JEŘÁBY



Maximální nosnost při vyložení:	3 m / 160 t
Délka hlavního výložníku:	63,9 m
Délka nástavce hlavního výložníku:	9 - 17 m
Maximální délka výložníku:	80,9 m
Celková délka jeřábu:	15,11 m
Délka podvozku:	12,34 m
Patkovací základna:	7,5 x 8,23 m

DEMAG AC 160

Technické parametry





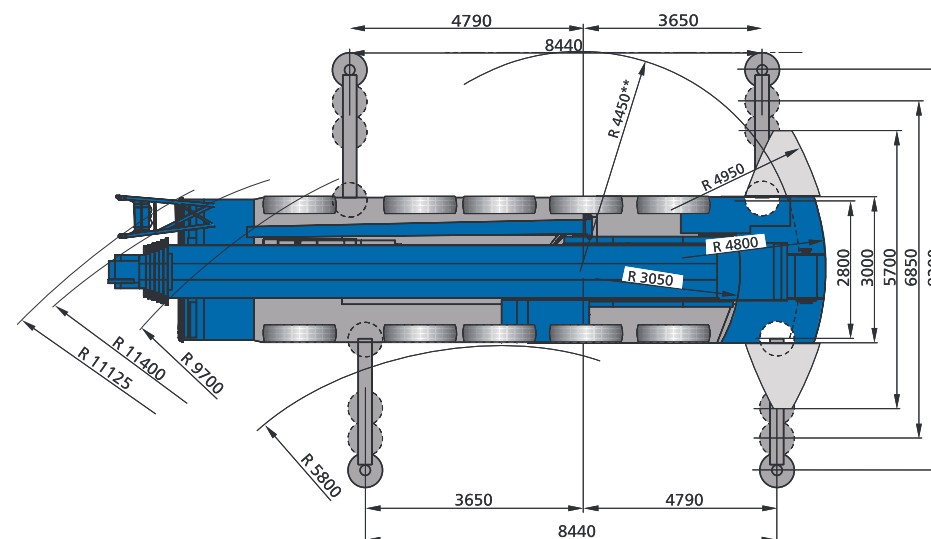
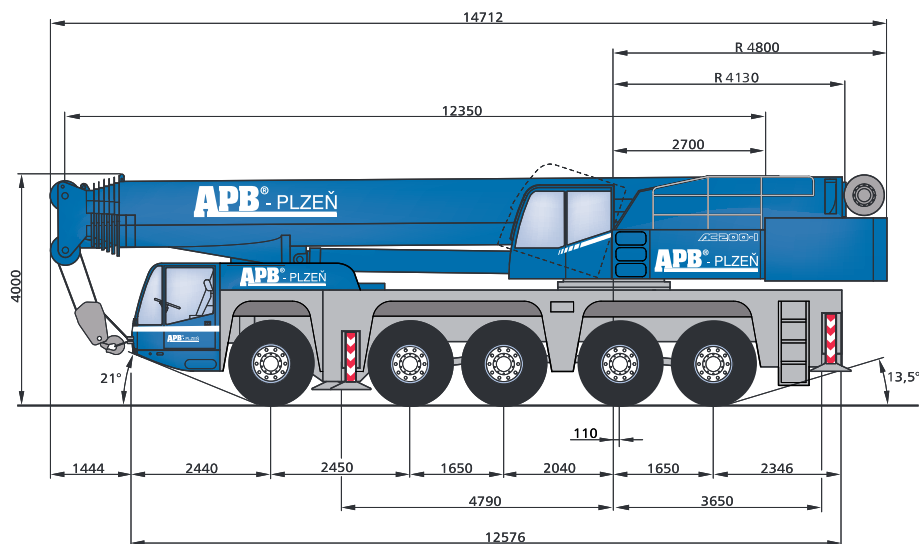
TELESKOPICKÉ JEŘÁBY



Maximální nosnost při vyložení:	3 m / 200 t
Délka hlavního výložníku:	67,8 m
Délka nástavce hlavního výložníku:	9 - 17 m
Maximální délka výložníku:	84,8 m
Celková délka jeřábu:	14,7 m
Délka podvozku:	12,57 m
Patkovací základna:	8,2 x 8,44 m

DEMAG AC 200

Technické parametry





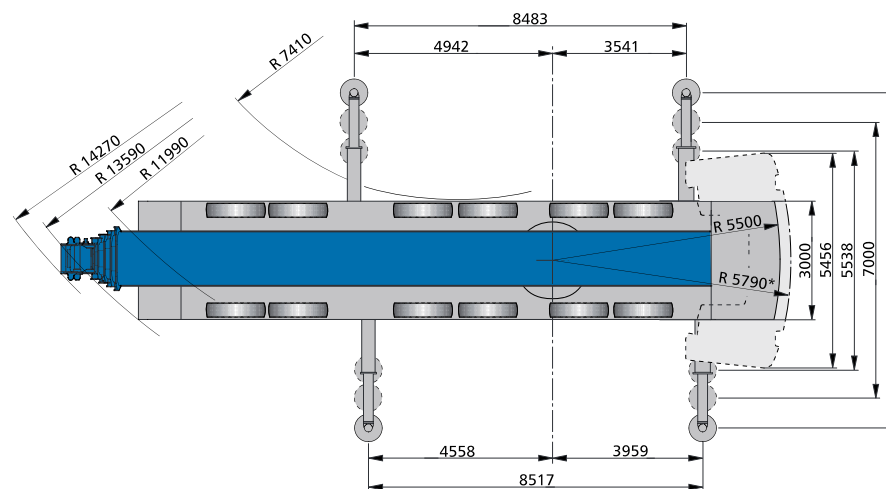
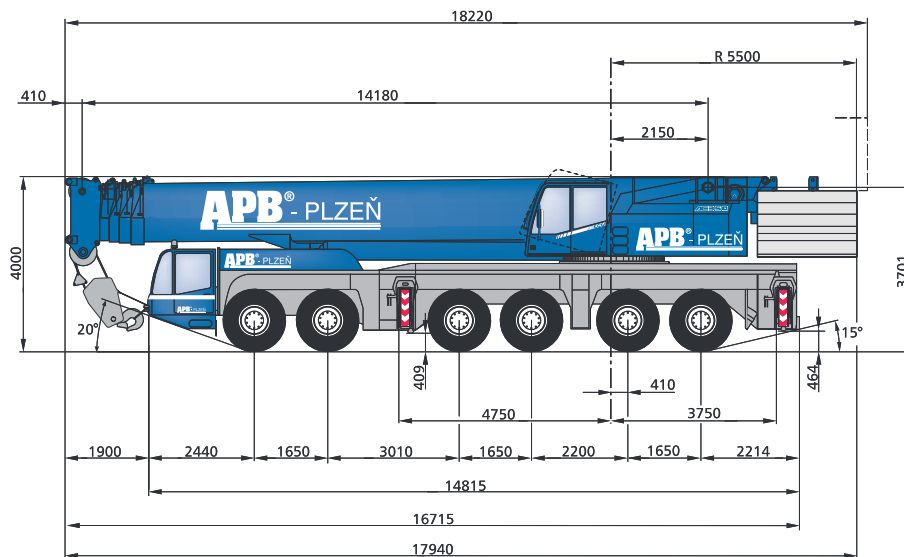
TELESKOPICKÉ JEŘÁBY



Maximální nosnost při vyložení:	3 m / 350 t
Délka hlavního výložníku:	56 m
Délka nástavce hlavního výložníku:	12,1 - 71,5 m
Maximální délka výložníku:	126,3 m
Celková délka jeřábu:	16,7 m
Délka podvozku:	14,81 m
Patkovací základna:	8,5 x 8,51 m

DEMAG AC 350

Technické parametry





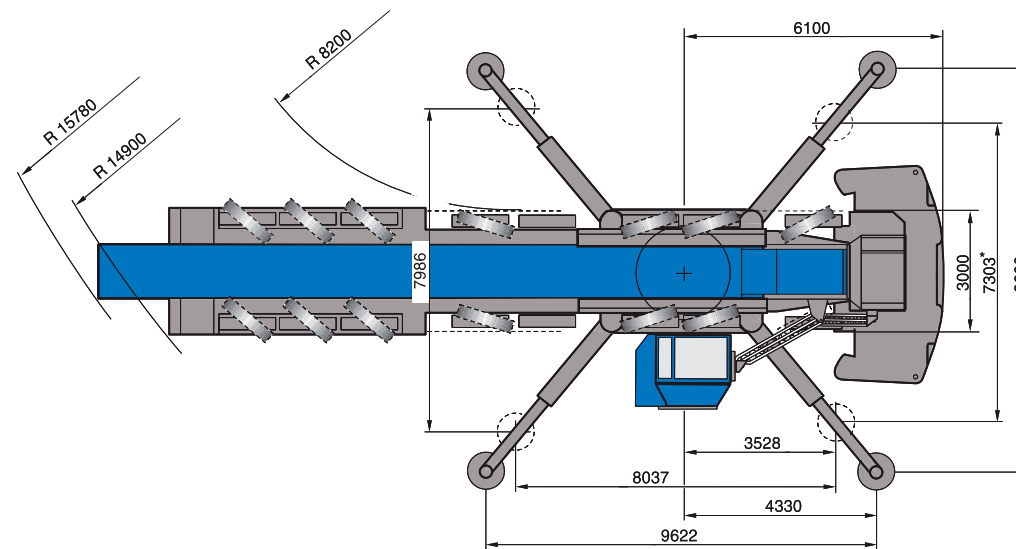
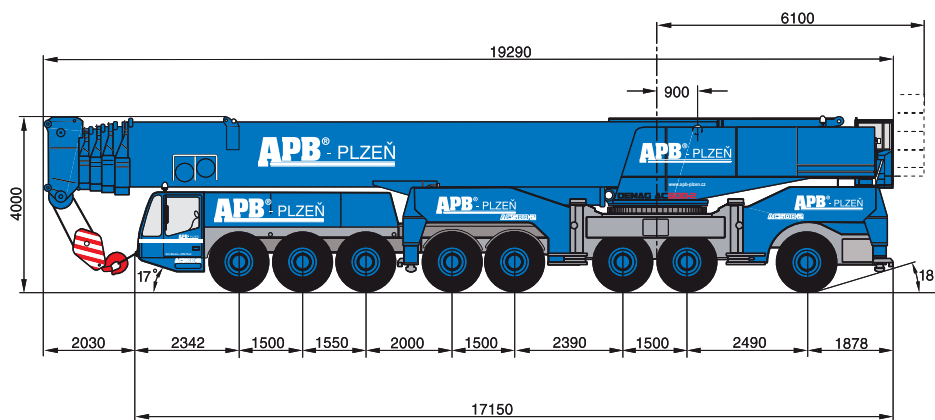
TELESKOPICKÉ JEŘÁBY



Maximální nosnost při vyložení:	3 m / 500 t
Délka hlavního výložníku:	56 m
Délka nástavce hlavního výložníku:	5,7 - 90 m
Maximální délka výložníku:	145,8 m
Celková délka jeřábu:	19,29 m
Délka podvozku:	17,15 m
Patkovací základna:	9,6 x 9,62 m

DEMAG AC 500

Technické parametry





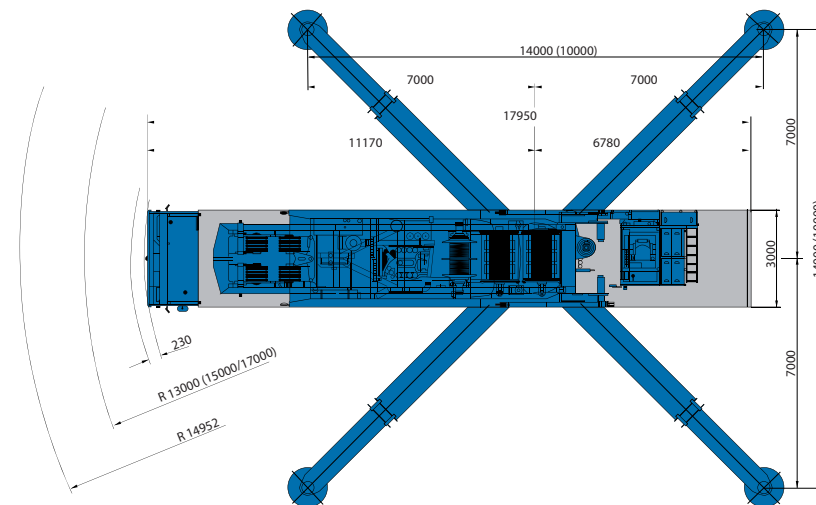
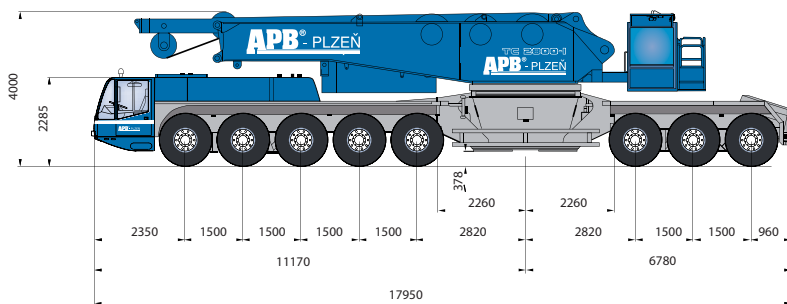
TELESKOPICKÉ JEŘÁBY



Maximální nosnost při vyložení:	6 m / 600 t
Délka hlavního výložníku:	84 m
Délka nástavce hlavního výložníku:	-
Maximální délka výložníku:	192 m
Celková délka jeřábu:	17,95 m
Délka podvozku:	17,95 m
Patkovací základna:	14 x 14 m

DEMAG TC 2800-1

Technické parametry





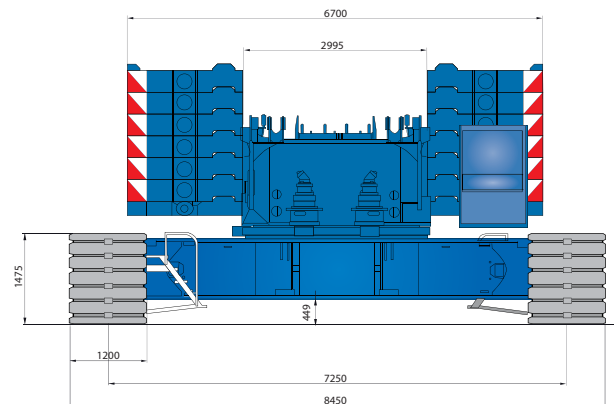
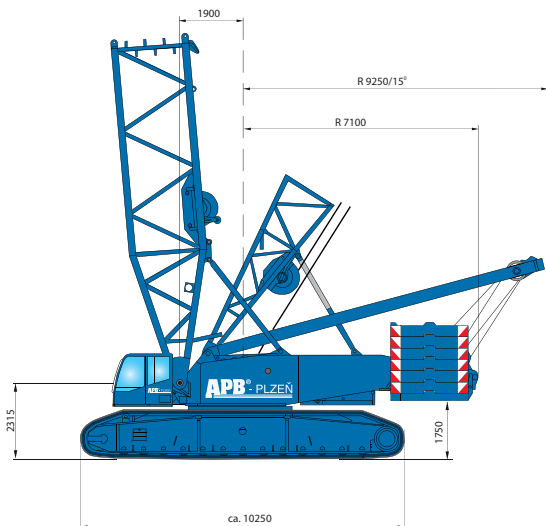
PŘÍHRADOVÉ JEŘÁBY



Maximální nosnost při vyložení:	5 m / 300 t
Délka hlavního výložníku:	84 m
Délka nástavce hlavního výložníku:	-
Maximální délka výložníku:	168 m
Celková délka jeřábu:	14,38 m
Délka podvozku:	10,25 m
Šíře podvozku:	8,45 m

DEMAG CC 2000

Technické parametry





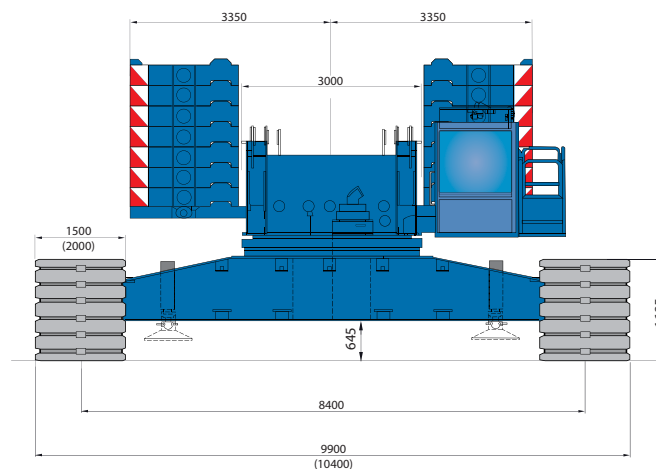
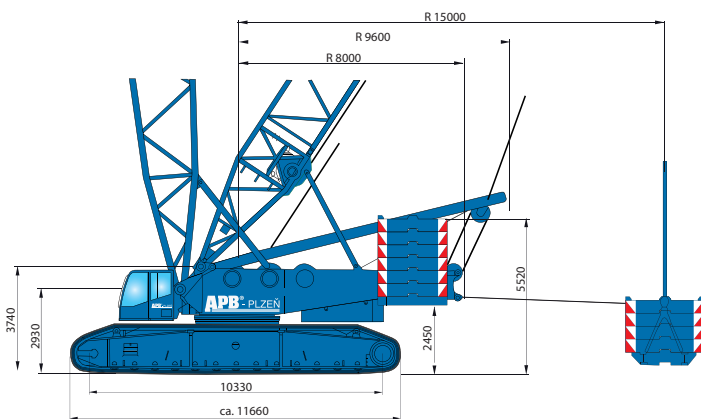
PŘÍHRADOVÉ JEŘÁBY



Maximální nosnost při vyložení:	6 m / 600 t
Délka hlavního výložníku:	84 m
Délka nástavce hlavního výložníku:	-
Maximální délka výložníku:	180 m
Celková délka jeřábu:	15,43 m
Délka podvozku:	11,66 m
Šíře podvozku:	10,40 m

DEMAG CC 2800

Technické parametry





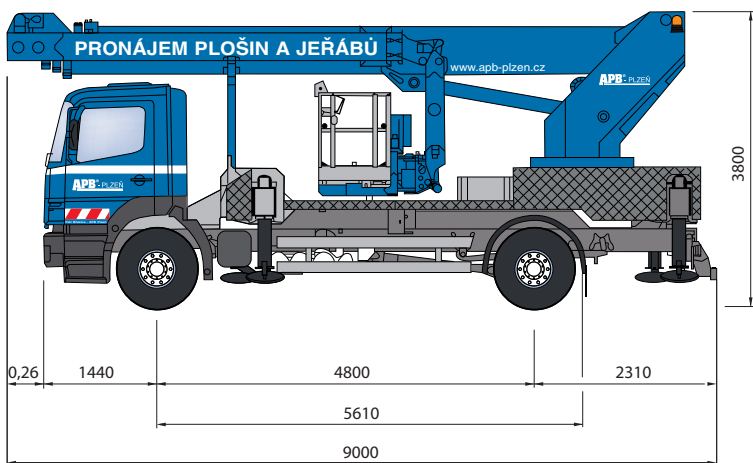
PŘÍHRADOVÉ JEŘÁBY



Maximální nosnost:	500 kg
Výška zdvihu (platforma koše)	34,5 m
Maximální stranový dosah ve výšce 4 m	9,2 - 17,6 m
Celková délka vozidla:	12,11 m
Délka podvozku:	9,00 m
Výška stroje:	3,8 m
Patkovací základna:	6,5 x 5,3 m

RUTHMANN T 370

Technické parametry





PLOŠINA

1



Příprava terénu pro stavbu základové desky

2



Betonování podkladní vrstvy základové desky

3



Usazování kotevního prstence věže do střední oblasti výztuže

4



Železobetonová základová deska po odbednění

5



Terénní úpravy před započítím výkopových prací kabelové trasy

6



Práce na výkopu pro uložení kabelů VN a optických kabelů

Vzhledem k celkovému technickému zázemí firmy jsme schopni zajistit nejen montážní práce pomocí jeřábů, ale kompletní realizaci větrných elektráren, počínaje přípravou terénu, zpevněním či zbudováním přístupových cest, přes výstavbu základů VTE a kompletní transport veškerých komponentů až po jejich finální montáž včetně položení kabelů a připojení do sítě.



7

Přeprava náboje rotorové části VTE



8

Přeprava gondoly VTE



9

Přeprava jednoho ze segmentů věže VTE



10

Přeprava listu rotoru VTE



11

Ustavování spodního segmentu věže VTE

Pro výstavbu větrných elektráren disponujeme čtyřmi speciálními jeřáby s různou maximální nosností při vyložení. Nosnost našich jeřábů dosahuje až 600 t. S tímto technickým zázemím jsme schopni transportovat a postavit souběžně až čtyři VTE. Celkový počet námi realizovaných VTE přesahuje 100 ks. K pomocným zvedacím pracím můžeme nabídnout širokou škálu jeřábů od 30 t až do 350 t.

VTE VESTAS V 90/105m - 2.0MW

12



Montáž věže VTE z ocelových segmentů

13



Montáž věže VTE z ocelových segmentů – poslední díl

14



Osazování gondoly VTE na poslední díl věže



15 - 20 Montáž rotoru turbíny VTE



Další činnosti firmy APB Plzeň:

- zemní práce
- demolice
- stabilizace zemin
- frézování živic
- recyklace a třídění stavebních hmot
- nákladní doprava
- těžká a nadrozměrná přeprava





